

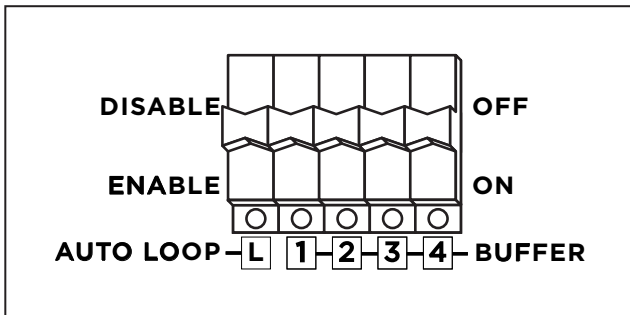
4X MOD Proをテンプレートボードのモジュラーエンドパネルにマウントすることで、ボード側面から1/4インチの入出力をルーティングできるようになります。

### INPUT/OUTPUT JACKS

4X MOD Proは、2口のバッファー入力と2口のバッファー出力を備えています。1/4インチプラグの信号であれば、本体裏側の相対するジャックに送られます。

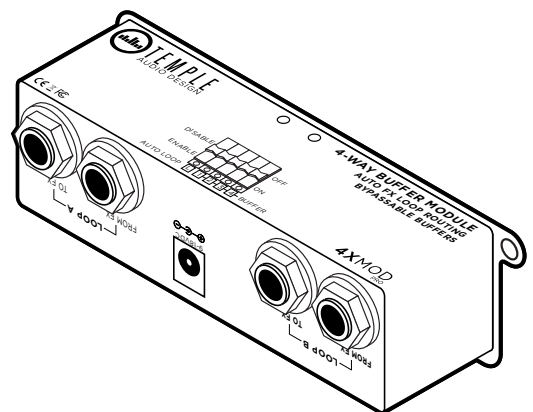
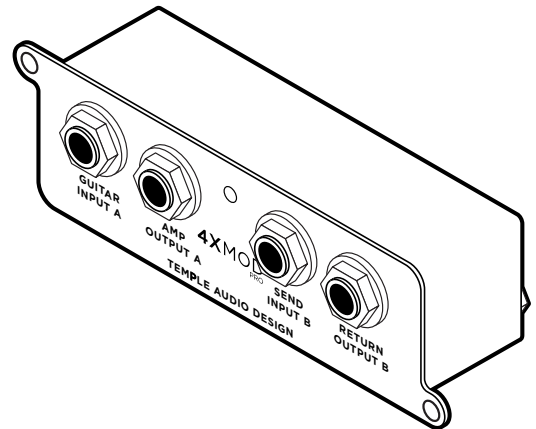
- GUITAR INPUT A** - バッファー入力
- AMP OUTPUT A** - バッファー出力
- SEND INPUT B** - バッファー入力
- RETURN OUTPUT B** - バッファー出力

### SWITCHES



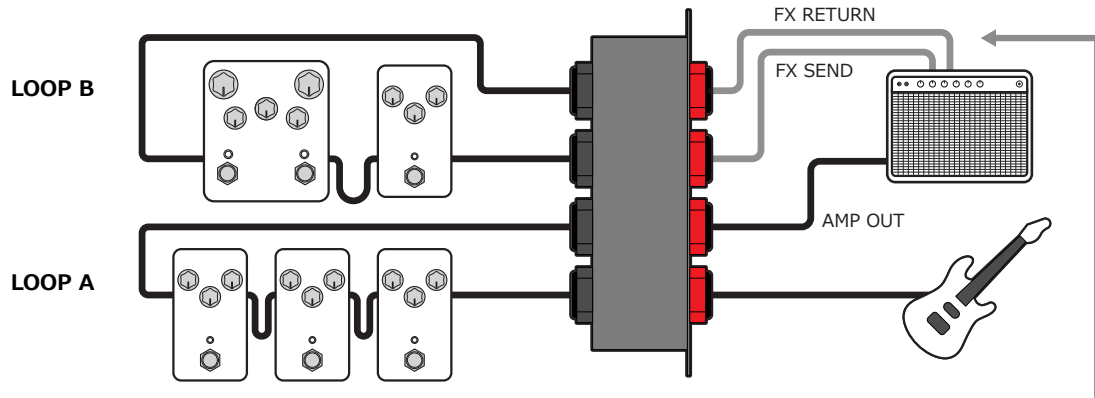
- L** - AUTO LOOPを使用するとFXループの有無に関わらず、リグ間をすばやく切り替えができます。ケーブルが「SEND INPUT B」と「RETURN OUTPUT B」に接続されていない時、FXループペダルは自動的に「AMP OUT A」へリルートされます。

- 1** - 「GUITAR INPUT A」のオン/オフ
- 2** - 「AMP OUTPUT A」のオン/オフ
- 3** - 「SEND INPUT B」のオン/オフ
- 4** - 「RETURN OUTPUT B」のオン/オフ



### CONFIGURATION OPTIONS

4X MOD Proは、4ケーブル方式を使用するセットアップに最適です。このセットアップではペダルのいくつか(コンプレッサーやオーバードライブなど)をアンプのプリアンプ/EQセクションの前に配置し、残りのペダル(リバーブやディレイなど)をプリアンプ/EQセクションの後のFXループに配置します。



「AUTOLOOP」がオンの場合、  
 「INPUT/OUTPUT B」にケーブルが  
 プラグインされていないと「LOOP B」のペダル  
 の信号はOUTPUT Aへリルートされます。

### SPECIFICATIONS

Power Requirements: 68mA, 9V-18V DC (center pin negative)  
 Input Impedance: 1.1M $\Omega$   
 Output Impedance: 38  $\Omega$   
 Frequency Response: 10Hz - 100kHz, +/- 0.1dB

